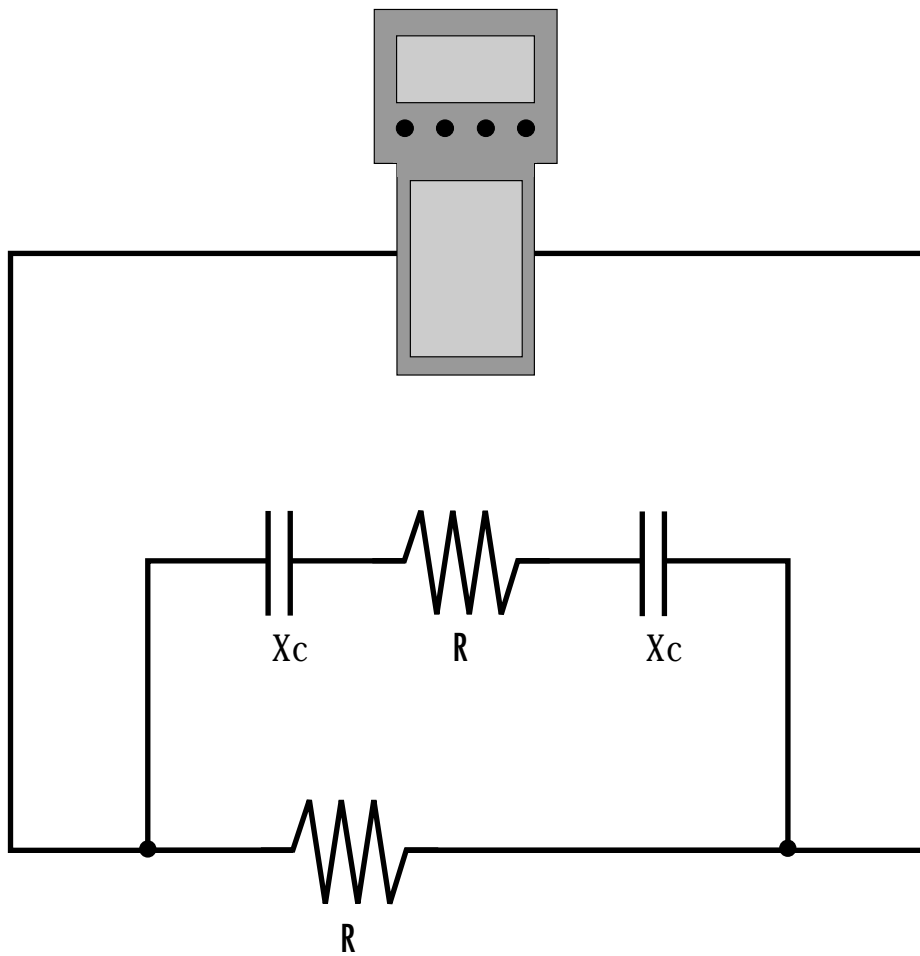


# SCHALTBILD



R = RESISTANZ, OHMSCHER WIDERSTAND  
Xc = REAKTANZ, KAPAZITÄT